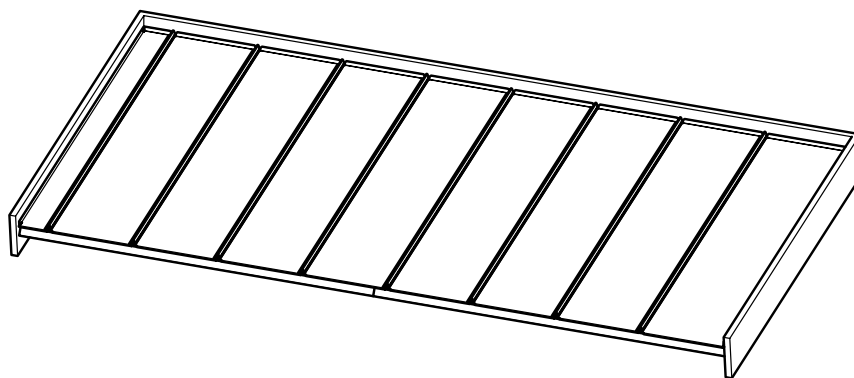


Plåttak

Platetak/Metalpladetag/Metal roofing



- SE Montering
- NO Leggeveiledning
- DK Montering
- EN Manual



(0 1) 0 7 3 2 5 6 9 2 3 3 0 2 0 8

51-1805

SE

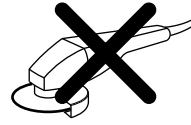
i

Läs noga igenom **hela** monteringsanvisningen innan ni börjar montera er produkt.

Kontrollera att leveransen är komplett och utan skador.

Vi rekommenderar att man alltid är 2 personer för säker montering.

Plåten klipps med plåtsax eller nibblingsmaskin. Använd aldrig vinkelslip.
Plåtens ytskikt skadas av sprutet från klingan.

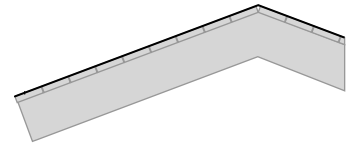


Plåtarna levereras i ett speciellt utformat emballage, låt plåtarna ligga kvar i detta tills de ska monteras. Kom ihåg att långa plåtar inte får lyftas i ändarna, bästa sättet är att bära dem i klickfalsen.

Takplåtarnas täckande bredd är 475 mm.

Innan montering, kontrollera takets mått genom att kryssmäta diagonalerna.

Takplåtarna kan med fördel läggas direkt på spontade brädor/plywood, minst 17 mm tjocka och med underlagspapp av kvalitet motsvarande YAP 2200.



NO

i

Les grundig gjennom **hele** monteringsanvisningen før montering av produktet.

Kontroller at leveransen er komplett og uten skader.

Vi anbefaler at man alltid er 2 personer for sikker montering..

Platen klippes med platesaks eller nibblemaskin. Bruk aldri vinkelsliper.
Platens overflate skades av gnistene fra kappeskiven.

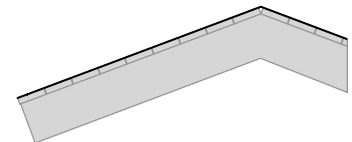


Platene leveres i en spesiell utformet emballasje, la platene ligge i emballasjen til de skal monteres. Husk at lange plater ikke må løftes i endene. Det beste er å bære dem i klikkfalsen.

Dekkende bredde på takplatene er 475 mm.

Kontroller takets mål ved å kryssmåle diagonalene før montering!

Takplatene kan med fordel legges direkte på bord med not og fjær eller kryssfiner, minst 17 mm tykke og med underlagspapp av kvalitet tilsvarende YAP 2200.



DK

i

Læs **hele** monteringsvejledningen nøje igennem, inden du begynder at montere produktet

Kontrollér, at leverancen er komplet og ubeskadiget.

For en sikker montering anbefaler vi, at man altid er 2 personer.

Metalpladerne klippes til med en pladesaks eller nibblemaskine.

Brug **ALDRIG** vinkelsliber. Pladens overfladelag beskadiges af gnistsprøjt fra klingens.

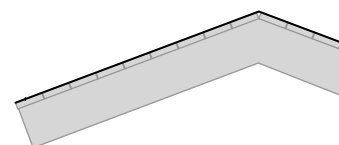


Metalpladerne leveres i en specielt udformet emballage; lad pladerne blive liggende i denne, indtil de skal monteres. Husk på, at lange plader ikke må løftes i enderne, den bedste metode er at bære dem i klikfalsen.

Tagpladernes dækkende bredde er 475 mm.

Kontrollér tagets mål før montering ved at krydsmåle diagonalerne.

Tagpladerne kan med fordel lægges direkte på notede brædder/krydsfinér i mindst 17 mm tykkelse og med underlagspap af en kvalitet svarende til YAP 2200.



GB

i

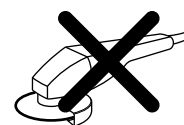
Read carefully through the **entire** assembly instructions before starting assembly work.

Check to make sure that the delivery is complete and that nothing is damaged.

For safety's sake we recommend that two people should always work together throughout the assembly process.

The metal must be cut with tin shears or a nibbler.

Never use an angle grinder as the surface of the metal can be damaged by debris thrown up by the disc.

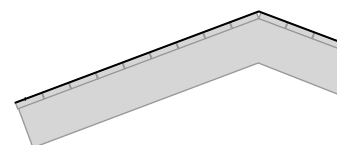


The metal roofing sections are delivered in specially designed packaging. Leave the roofing in the packaging until each section is to be assembled. Remember not to lift long metal sections at the ends. The best way to lift and carry them is by holding the standing seam.

The panel width coverage is 475 mm.

Before starting assembly work, check the dimensions of the roof by measuring the diagonals.

Metal roofing can be laid on top of tongued-and-grooved boards/plywood at least 17 mm thick that has been covered with roofing membrane corresponding to YAP 2200 quality.



Monteringsskruvar:

4,2x25 För infästning genom de urstansade hålen

4,8x20 För infästning plåt till plåt

4,8x35 För infästning plåt till trä

Monteringsskruer:

4,2 x 25 For feste gjennom de utstansede hullene

4,8 x 20 For feste av plate til plate

4,8 x 35 For feste av plate til tre

Monteringsskruer:

4,2x25 Til fastgørelse gennem de udstansede huller

4,8x20 Til fastgørelse plade mod plade

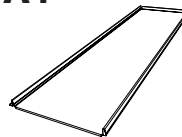
4,8x35 Til fastgørelse plade mod træ

Assembly screws:

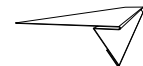
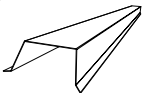
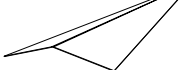
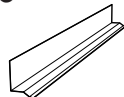
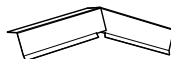
4.2x25 for fixing through the pre-punched holes

4.8x20 for fixing metal to metal

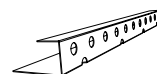
4.8x35 for fixing metal to wood

A14,8x35
511803**A2**4,8x20
511800**A3**4,2x25
511806**A4**

Takplåt

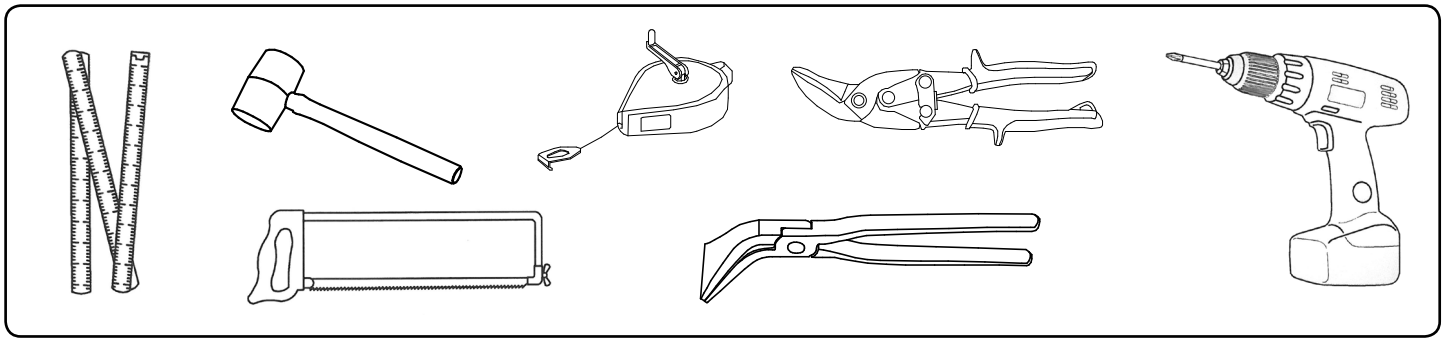
A52000 mm
511818**A6**2000 mm
511809**A7**Höger=511815
Vänster=511812**A8**3000 mm
511802**Sadeltak**
Sadeltag
Gabel roof**A9**2000 mm
511821**A10**2000 mm
511801**A11**

511829

Extra**A12**

511824

A132000 mm
511804

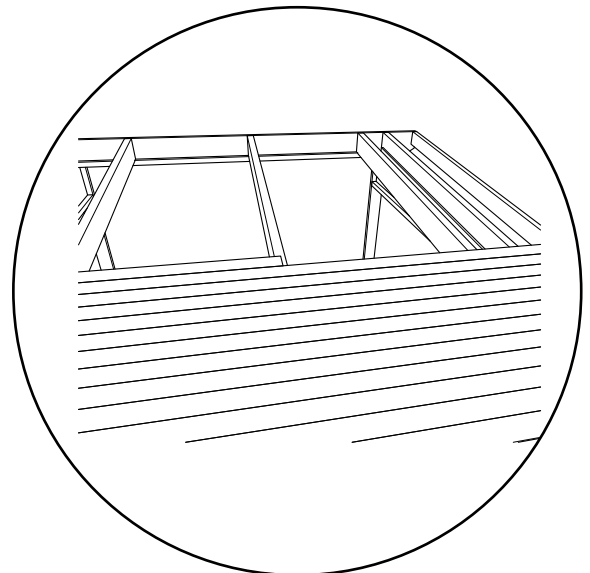
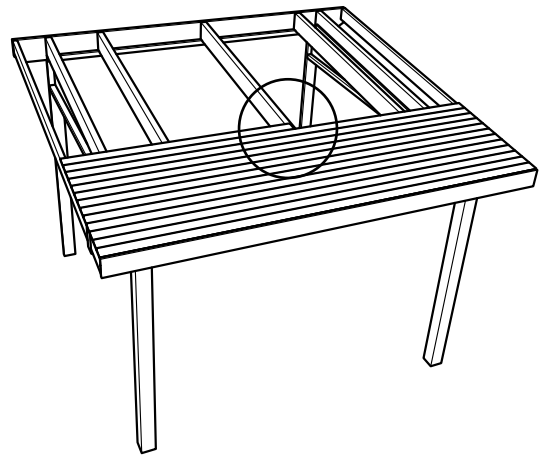
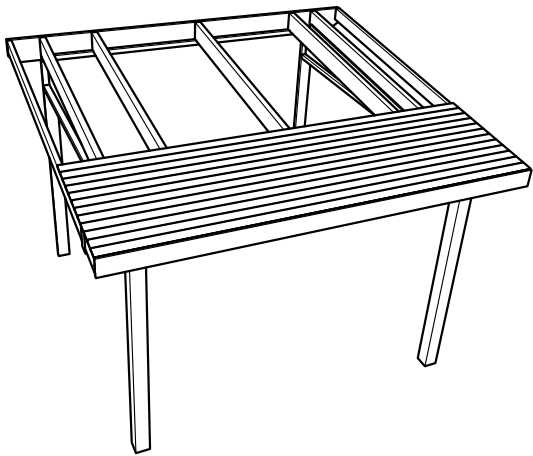


SE Om takplåt ska monteras på ett uterum, börja med att montera råspont och underlagspapp. Måste råspontens skarvas göras över en takstol.

NO Dersom det skal monteres takplater på et uterom, skal du begynne med å montere rupanel og underlagspapp. Må rupanelen skjøtes, foretas dette over en takstol.

DK Hvis der skal monteres metaltagplader på en udestue, skal du starte med at montere rustikbrædder og underlagspapp. Hvis rustikbrædderne skal samles, gøres dette over et spær.

GB If metal roofing is to be installed on a conservatory, begin by laying the tongued-and-grooved boards and roofing membrane in place. Any joins in these T&G boards must be placed over one of the rafters.



SE Kontrollera takets mått genom att mäta diagonalerna från hörn till hörn. Om de inte är lika långa är taket snett. I så fall ska takplåten läggas så att dess nedre kanter ligger längs takfoten. Avvikelse på 20-30 mm kan döljas med gavelbeslagen.

Om du vill att klickfalsarna ska fördelas symmetriskt över taket, bör du först mäta takets längd för att kunna bestämma bredden på första och sista plåten. Tänk på att du måste lägga till ca 30 mm på klippbredden för att kunna göra uppviket mot vindskivan.
Se steg 6.

NO Start med å kontrollere takets mål ved å måle diagonalene fra hjørne til hjørne. Om de ikke er like lang, er taket skjevt. I så fall skal takplaten legges så de nedre kantene ligger langs takfoten. Avvik på 20-30 mm kan skjules med gavlbeslag.

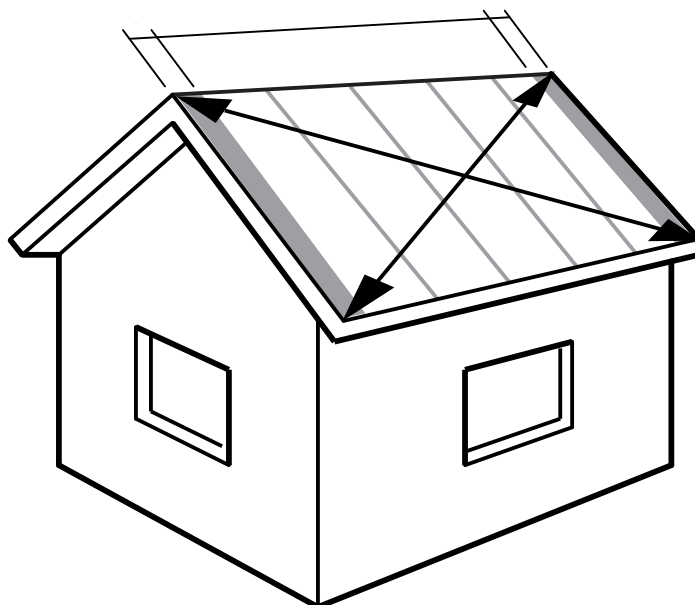
Om du vil at klikkfalsene skal fordeles symmetrisk over taket, bør du først måle takets lengde for å kunne bestemme bredden på første og siste plate. Tenk på at du må legge til ca 30 mm på klippbredden for å kunne gjøre oppbrett mot vindskien.
Se steg 6.

DK Start med at kontrollere tagets mål ved at måle diagonalerne fra hjørne til hjørne. Hvis de ikke er lige lange, er taget ikke i vinkel. I så fald skal tagpladen lægges på en sådan måde, at den nederste kant ligger vinkelret på tagfoden. Mindre afvigelser på 20-30 mm justeres ved hjælp af gavlbeslaget.

Hvis klikkfalsene skal fordeles symmetrisk langs taget, bør du først måle tagets længde for at kunne bestemme bredden på første og sidste plade. Husk at lægge ca. 30 mm til klippebredden for at kunne lave opbukket mod vindskeden
Se trin 6.

GB Begin by checking roof measurements by measuring the diagonals from corner to corner. If the distances are unequal, the roof is skewed. In this case lay the so that its lower edge aligns with the eaves. Deviations of 20-30 mm can be concealed with gable ashings.

If you want the snap locks to be symmetrically distributed across the roof first measure the length of the roof in order to determine the widths of the first and last sheets. Remember to add around 30 mm to the cutting width to make the fold up to the bargeboard.
Refer to step 6.

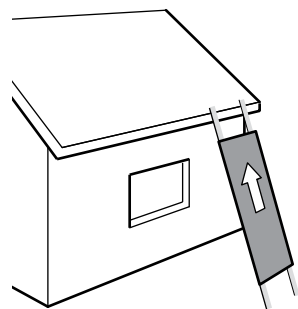
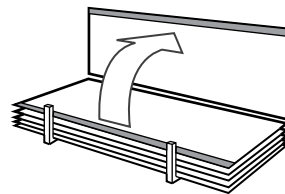
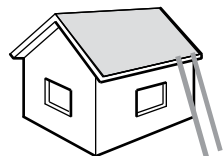


SE Kom ihåg att långa plåtar inte får lyftas i ändarna. Bästa sättet är att bära dem i klickfalsen. Plåtarna kan skjutas upp på taket längd ett par regler, en stege eller liknande.

NO Husk at lange plater ikke skal løftes i endene. Den beste er å bære dem etter klinkfalsen. Platene kan skyves opp på taket ved hjelp av et par lekter, en stige eller lignende.

DK Husk at lange plader ikke må løftes i enderne. Bær dem i klikfalsen. Pladerne kan skubbes op på taget ved hjælp af et par lægter, en stige eller lignende.

GB Remember that long sheets may not be lifted by their ends. The best method is to carry them by the snap locks. The sheets can be slid up to the roof along a pair of beams, a ladder or similar.

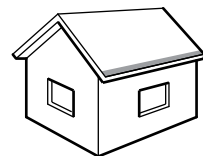
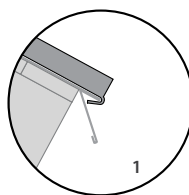
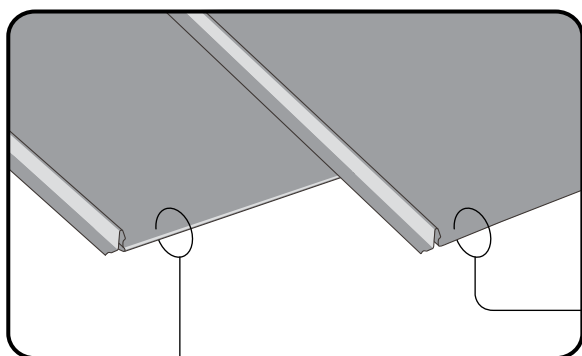


SE Omvik för takfot. Omviket skjuts in över det speciellt utformade takfotsbeslaget.

NO Fals mot takfot. Falsen skyves inn over det spesielt tilpassede takfotsbeslaget.

DK Ombuk for tagfod. Ombukket skubbes ind over den øverste del af det specielt tilpassede tagfodsbeslag.

GB Hemmed for eaves. The hem is slid over the specially adapted eave ashing.





SE Montera takfotsbeslaget A5
Ska hängränna monteras, montera denna innan takfoten sätts på plats.

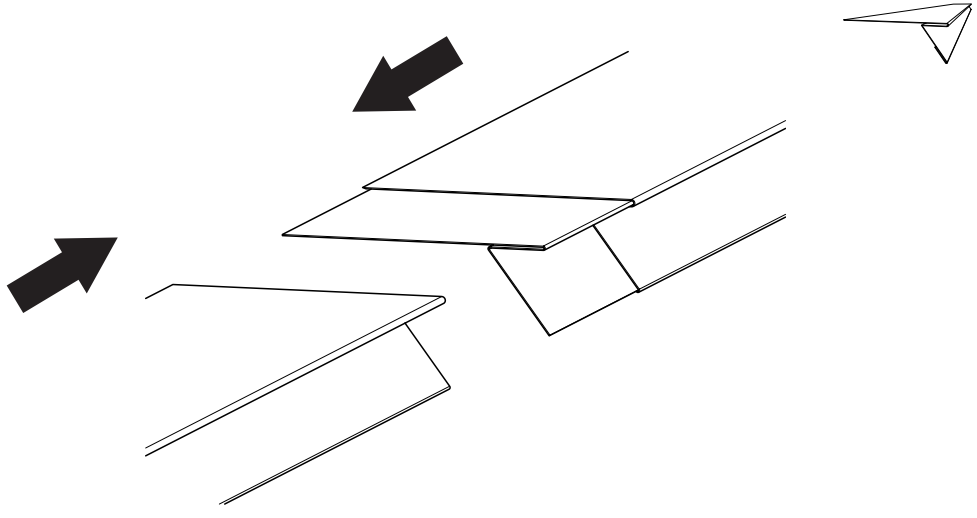
NO Monter takfotsbeslaget A5
Skal det monteres takrenne, må denne monteres før takfoten settes på plass.

DK Monter tagudhængsbeslaget A5
Hvis der skal monteres tagrende, skal denne monteres, før tagudhængsbeslaget sættes på plads.

GB Screw the eave plate into place A5
Any guttering must be fitted before the eaves are put in place.

1

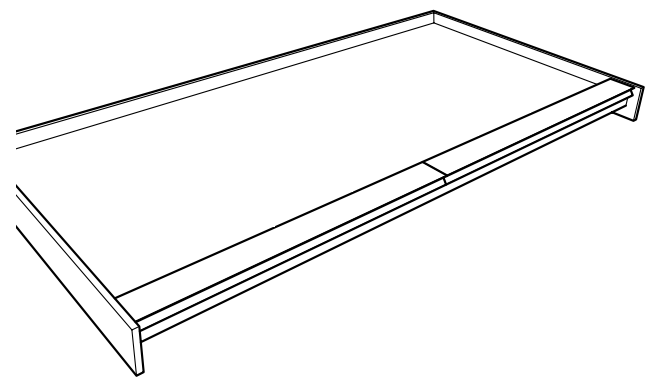
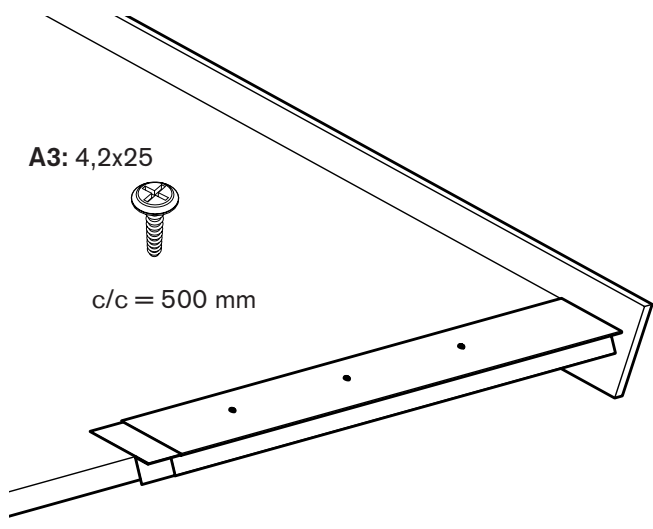
A5



A3: 4,2x25



c/c = 500 mm





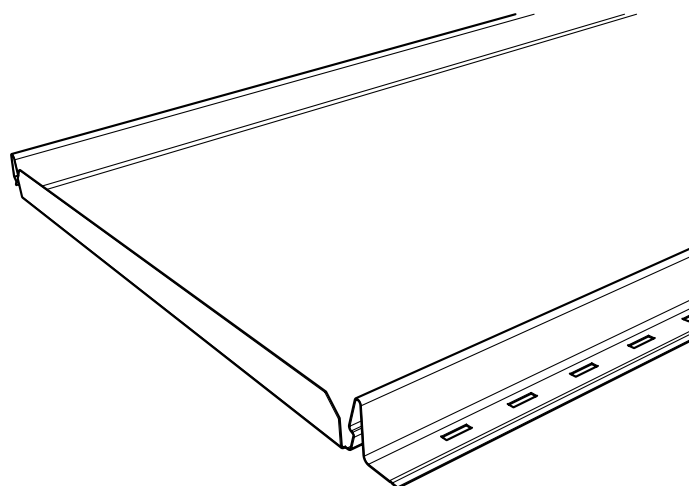
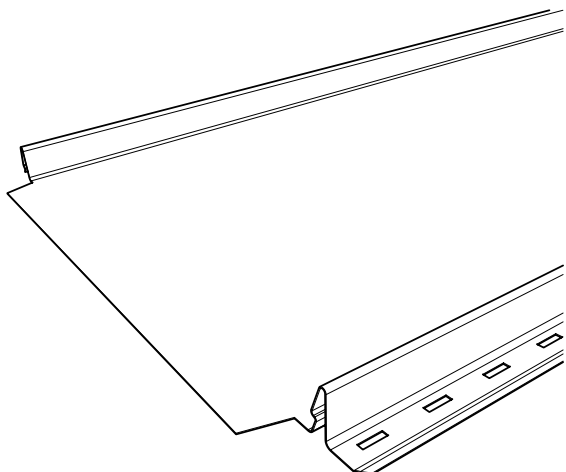
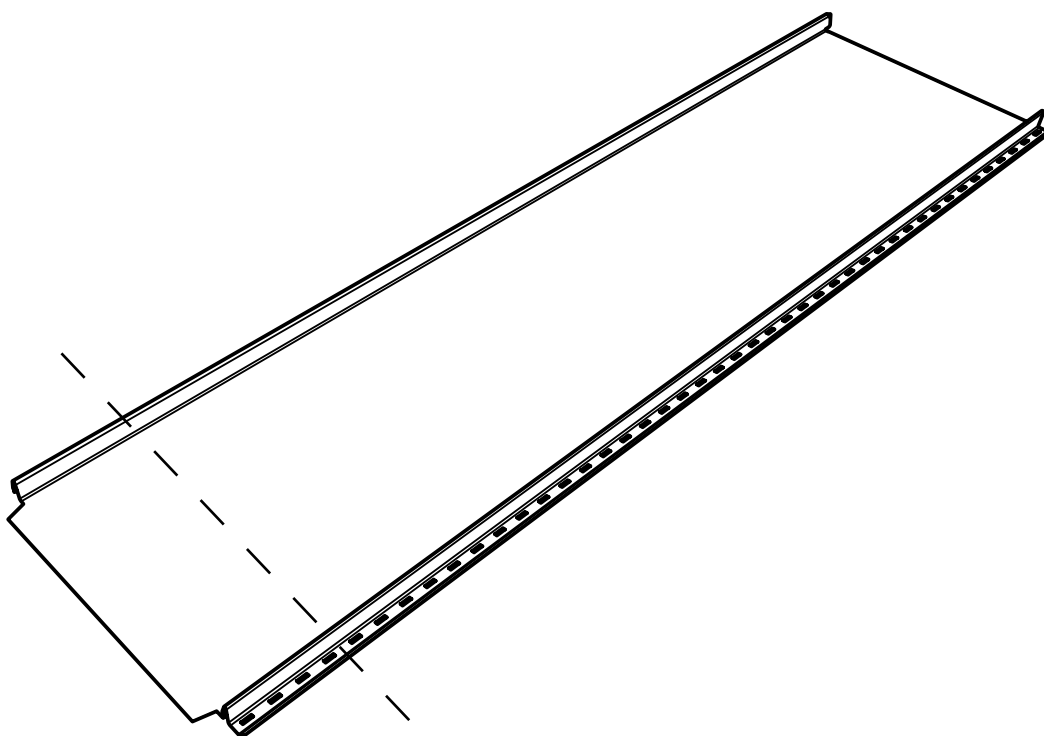
SE Klipp till takplåten A4 i rätt längd.
Tänk på att klippa skivans totala längd till ca 30 mm längre än färdigt mått för att kunna göra ett uppvik.

NO Kapp til platen A4 i rett lengde. Husk at platens totale lengde må være 30 mm lengre enn det ferdige målet for å kunne gjøre et oppbrett.

DK Klip tagpladen A4 til i den rigtige længde.
Husk at klippe pladens totale længde til ca. 30 mm længere end det færdige mål for at kunne bukke den opad.

GB Cut the metal roofing A4 section to the correct length.
Remember that roofing sheets must be cut approx. 30 mm longer than the finished length to allow for a raised lip.

2





SE Lägg upp första takskivan.
Takskivan hakas i takfoten enligt bild.
Viktigt! Kontrollera att takskivan är vinkelrät mot takfoten.
OBS! Taket läggs alltid från höger till vänster.

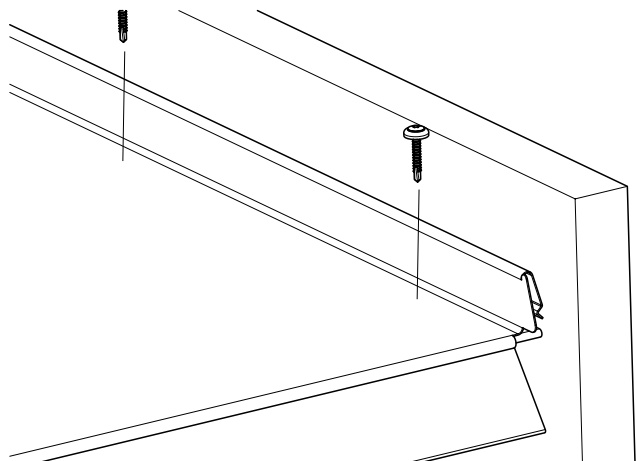
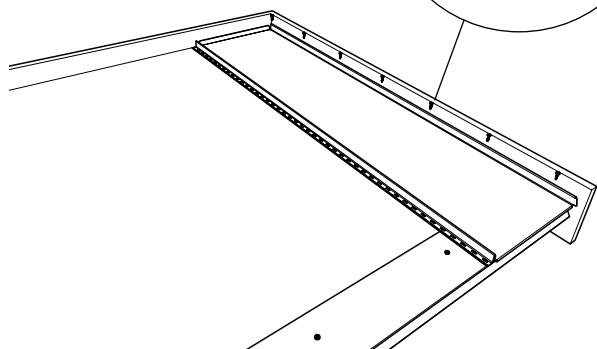
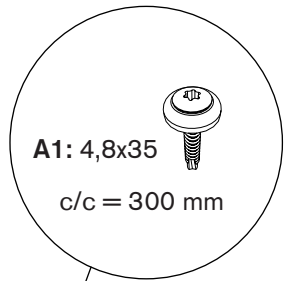
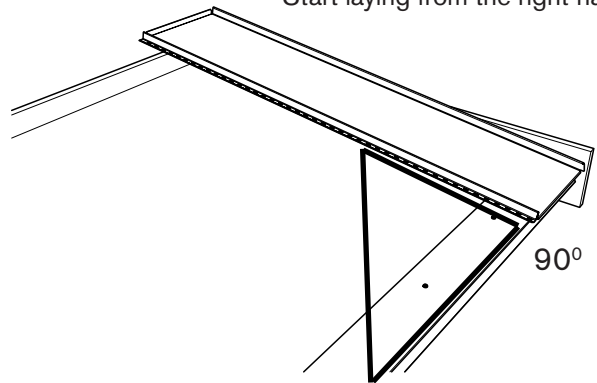
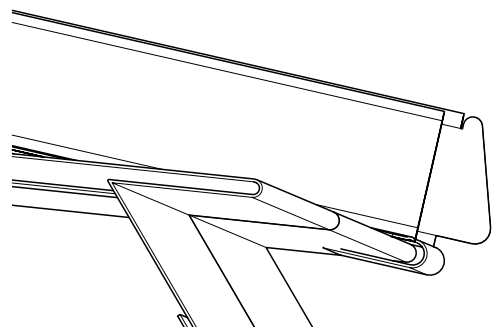
NO Legg på den første takplaten.
Takplaten hektes i takfoten som vist på figuren.
Viktig! Kontroller at takplaten ligger vinkelrett mot takfoten.
OBS! Taket legges alltid fra høyre til venstre.

DK Læg den første tagplade op.
Tagpladen hæftes fast i tagudhænget som vist på billedet.
Vigtigt! Kontrollér, at tagpladen hviler vinkelret mod tagudhænget.
NB! Taget lægges altid fra højre til venstre.

GB Lay the first roofing sheet.
Hook the roofing sheet in place over the eaves as shown in the illustration.
Important! Check that the roofing sheet is at a 90° angle to the eaves.
NOTE! Always starting laying the roof from the right-hand side.

3

Börja från höger!
Start fra høyre!
Start fra højre!
Start laying from the right-hand side



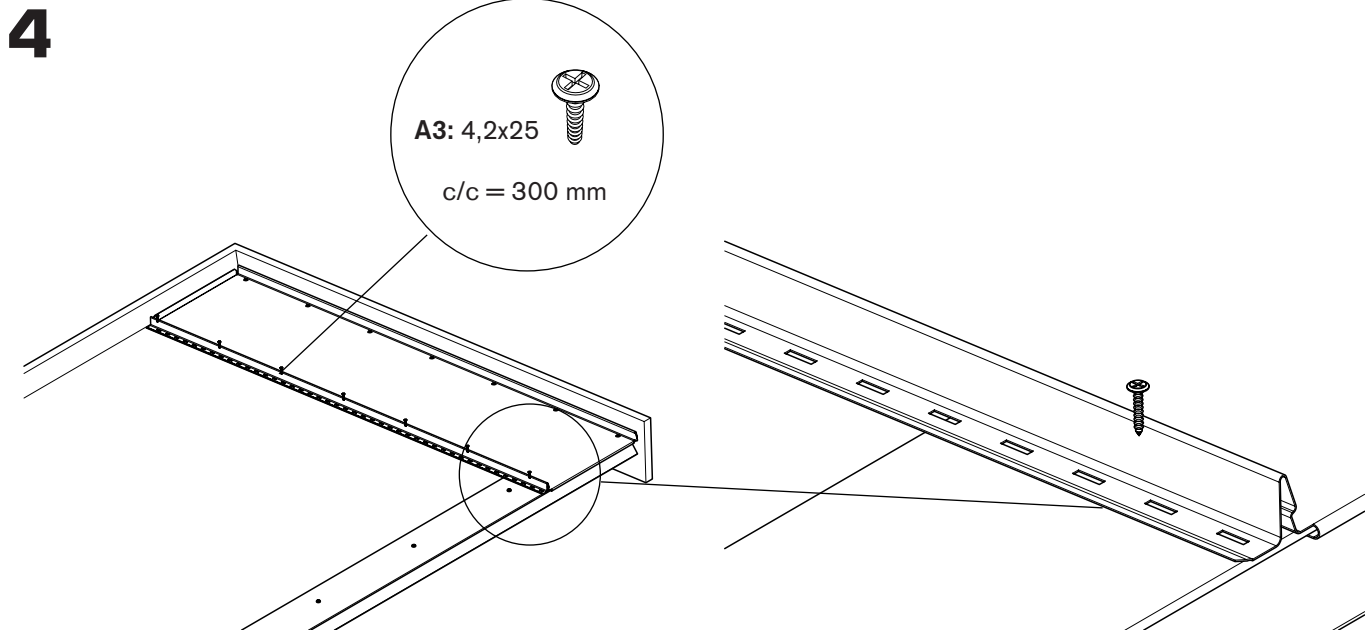


SE Skruva fast plåten med i de förstansade hålen.
Skruva mitt i hålet och dra inte åt så hårt att plåtens värmeexpansion förhindras.
Tag bort skyddsplasten på den redan monterade plåtens klickfals, fortsatt monteringen med efterföljande skivor.

NO Skru fast platen i de utstansede hullene.
Skru midt i hullet og trekk ikke så hardt til at det hindrer platens ekspansjon ved varme.
Ta av beskyttelsesplasten på plåtens klickfals, som allerede er montert. Fortsett monteringen med etterfølgende plater.

DK Skru pladen fast i de udstansede huller.
Skru midt i hullet og tilspænd ikke så kraftigt, at pladens varmeekspansion forhindres.
Fjern beskyttelsesplasten fra den allerede monterede plades klickfals og fortsæt monteringen med de efterfølgende plader.

GB Secure the roofing section in place with screws through the prepunched holes.
Centre the screw in the hole. Do not tighten too hard; you must allow for the metal roofing to expand in hot weather.
Remove the protective plastic around the standing seam on the roofing section that has been fitted in place.
Repeat the process with each subsequent roofing section.





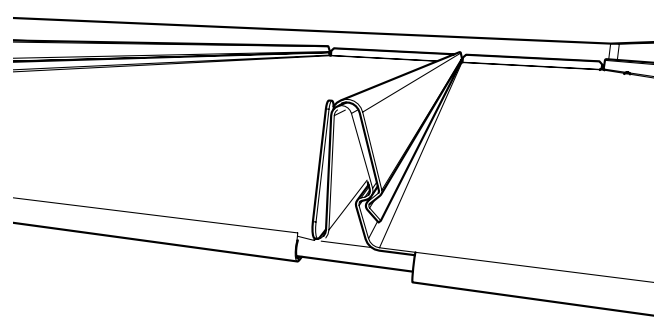
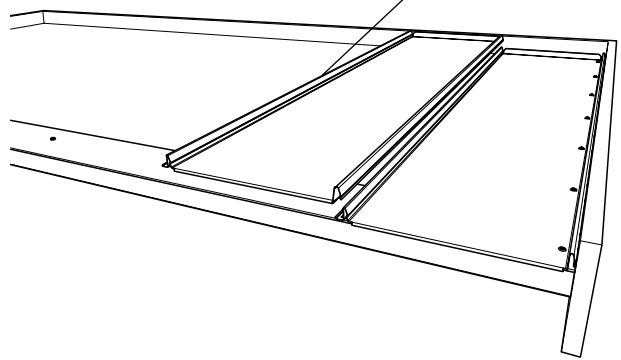
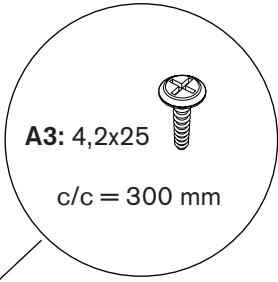
SE Ta bort skyddstejpen på den redan monterade plåtens klickfals. Om taklutningen ligger mellan 6-14° skall även en sträng med fogmassa läggas i sidöverlappet. Lägg den nya plåten på den första plåten så att dess omvik träs över takfotsbeslaget och skjut sedan upp takplåten. Knacka ihop klickfalsen med en gummiklubba.

NO Fjern beskyttelsesfolien på den allerede monterte platens klickfals. Om takfallet ligger mellom 6-14°, skal også en stripe med fugemasse legges i sideomlegget. Legg den nye platen på den første platen så falsen tres over takfotsbeslaget og skyv så platen opp. Knekk sammen klickfalsen med en gummihammer.

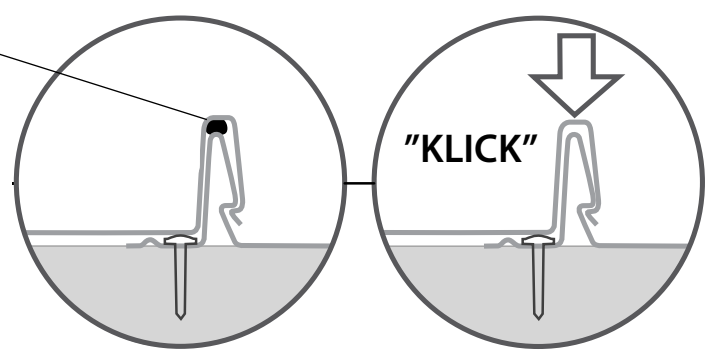
DK Fjern beskyttelsesfolien på den allerede monterede plades klikfals. Hvis taghældningen er mellem 6-14°, skal der påføres en streg ikkehærdende fugemasse i sideoverlægget. Læg den nye plade ca. 50 mm under den allerede monterede plade. Pladen skubbes forsigtigt på plads, så pladens ombuk og tagfodsbeslaget mødes. Bank klikfalsen sammen med en gummihammer.

GB Remove the protective tape from the snap lock on the sheet already installed. If the roof pitch is between 6-14°, run a bead of sealing compound in the side overlap. Lay the new sheet on the first sheet so that its seam slots over the eave ashing and then slide up the sheet. Use a rubber mallet to tap the roofing into place over the standing seams.

5



Fogmassa
Fugemasse
Sealing





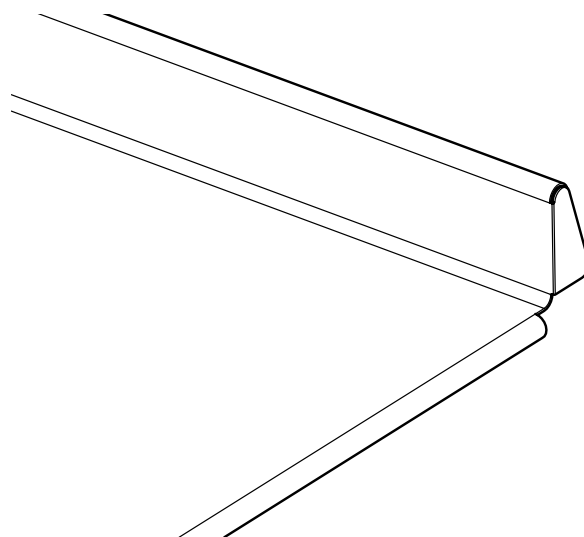
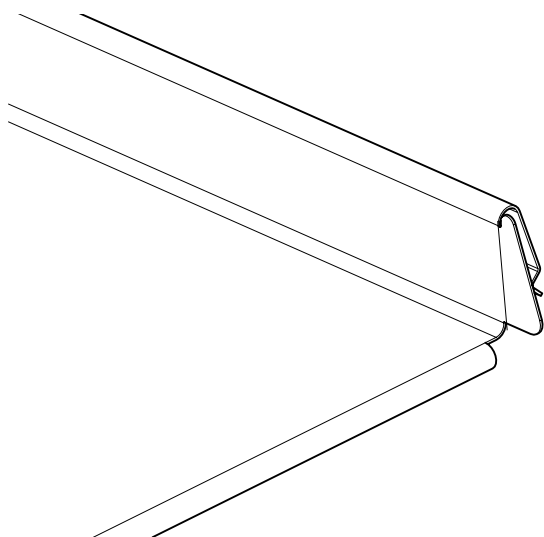
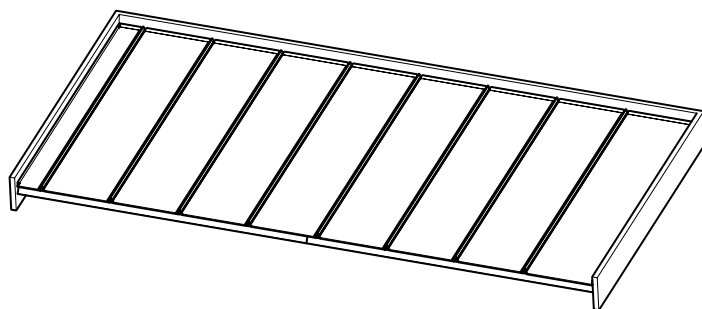
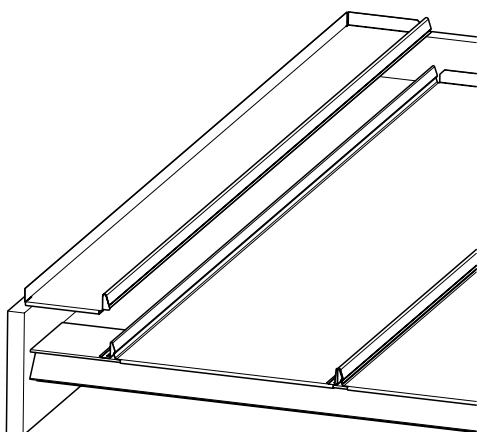
SE Sista skivan klipps i längsled till rätt bredd.
Tänk på göra skivan ca 30 mm bredare än färdigt mått för att kunna göra ett uppvik.
Locket längst ned på plåten viks in och formar ett snyggt avslut mot takfoten.

NO Den siste platen klippes lengdeveis i riktig bredde.
Pass på at platen skal være ca.30 mm bredere enn ferdig mål, for å kunne lage en oppbrett.
Dekselet lengst nede på platen brettes inn og former en pen avslutning mot takfoten.

DK Den sidste plade klippes på langs til i den rette bredde.
Husk at gøre pladen ca. 30 mm længere end det færdige mål for at kunne bukke den opad.
Overfalsen nederst på pladen bukkes ind og danner en pæn afslutning mod tagudhænget.

GB Cut the final roofing section to the correct width along its full length.
Remember that roofing sheets must be cut approx. 30 mm longer than the finished length to allow for a raised lip.
Fold in the flap at the bottom of the section to produce a clean finish by the eaves.

6





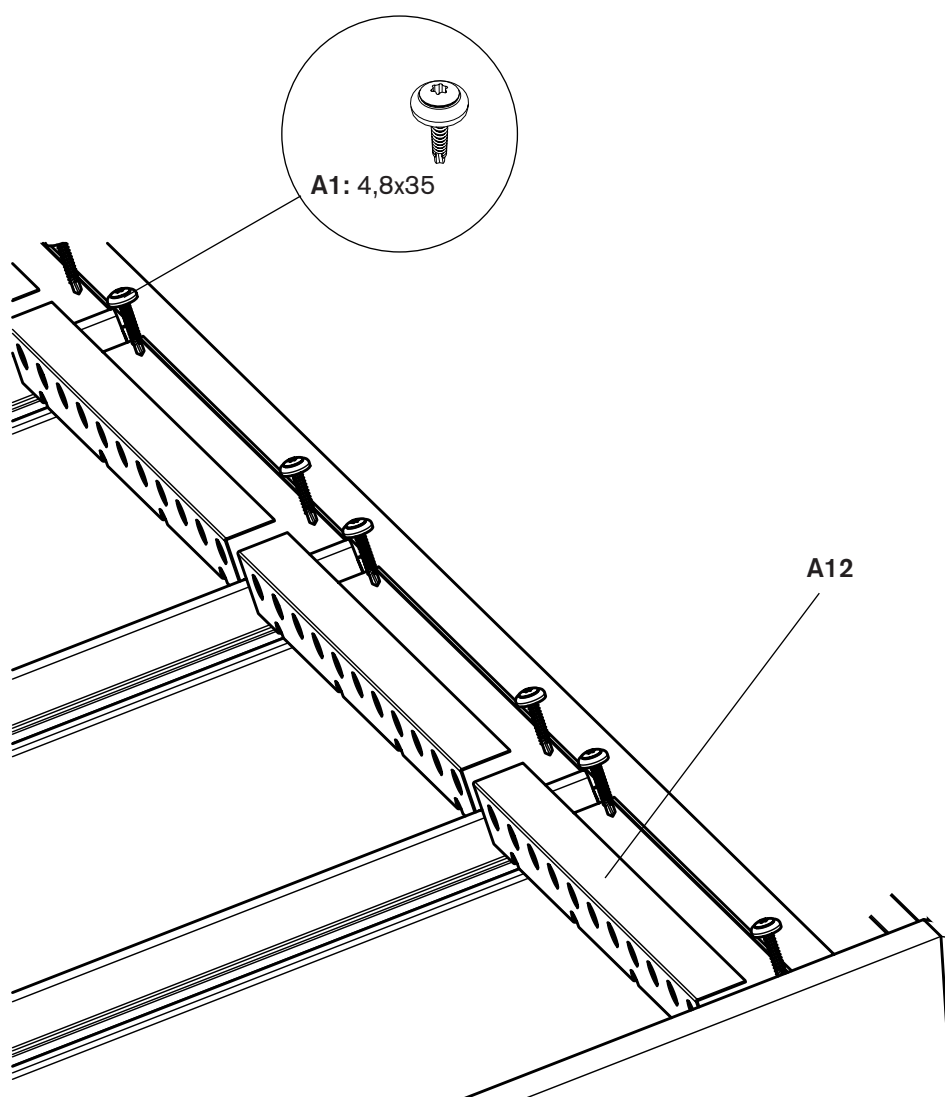
SE Pulttak som ansluts mot vägg.
Montera nockstöd A12.

NO Pulttak som slutter mot vegg.
Monter mønsåsstøtte A12.

DK Halvtæg, som tilsluttes til væg.
Monter rygningssyddækning A12.

GB Lean-to roof that abuts a wall.
Fit a ridge-board A12.

7A





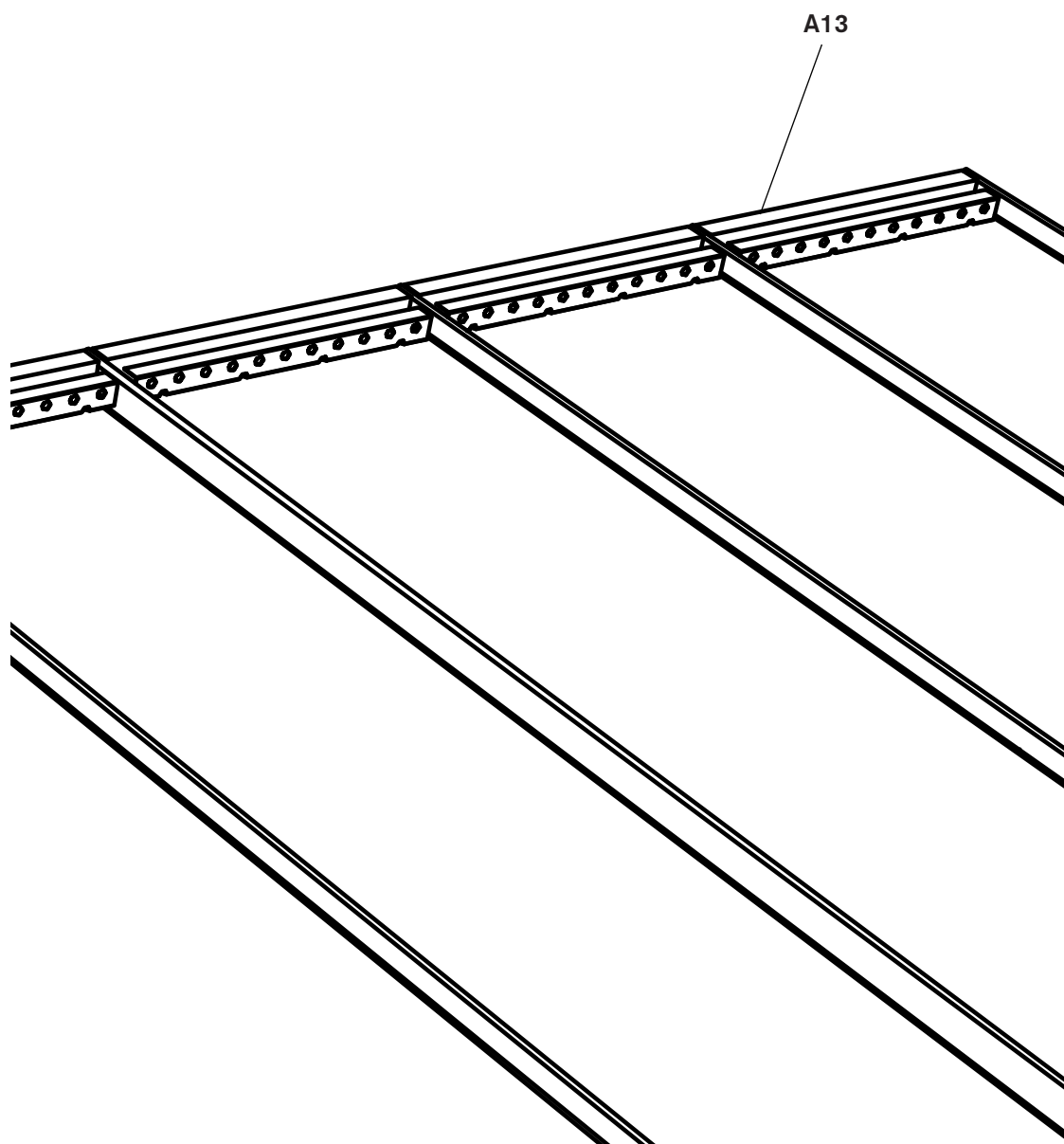
SE Pulpettak som ansluts mot vägg. Lägg tätband A13 bakom nockstöden.

NO Pulttak som slutter mot vegg. Legg tettebånd A13 bak mønsåsstøtten.

DK Halvtak der tilsluttes til væg. Læg tætningsbånd A13 bag rygningssinddækningen.

GB Lean-to roof that abuts a wall. Apply sealing tape A13 behind the ridge-board.

8A



SE

Pulpettak som ansluts mot vägg.

Montera väggprofil A8. Skruva fast inockvikeln A11 med skruv A2.

Vid skarvning av gavelbeslag bortklippes hörn på underliggande beslag så att det nedre beslaget kan träs in i det övre. Skarven blir då tätare och mindre synlig.

NO

Pulttak som slutter mot vegg.

Monter veggprofil A8. Skru den fast i mønsåsstøtten A11 med skru A2.

Ved skjøting av gavlbleslag klippes hjørnet på underliggende beslag bort, slik at nedre beslag kan træs inn i det øvre. Skjøten blir da tettere og mindre synlig.

DK

Halvtak der tilsluttes til væg

Monter vægprofil A8. Skru fast i rygningssinddækningen A11 med skru A2.

Ved samling af gavlbleslag bortklippes hjørne på underliggende beslag, så det nederste beslaget kan føres ind i det øverste. Så bliver samlingen tættere og mindre synlig

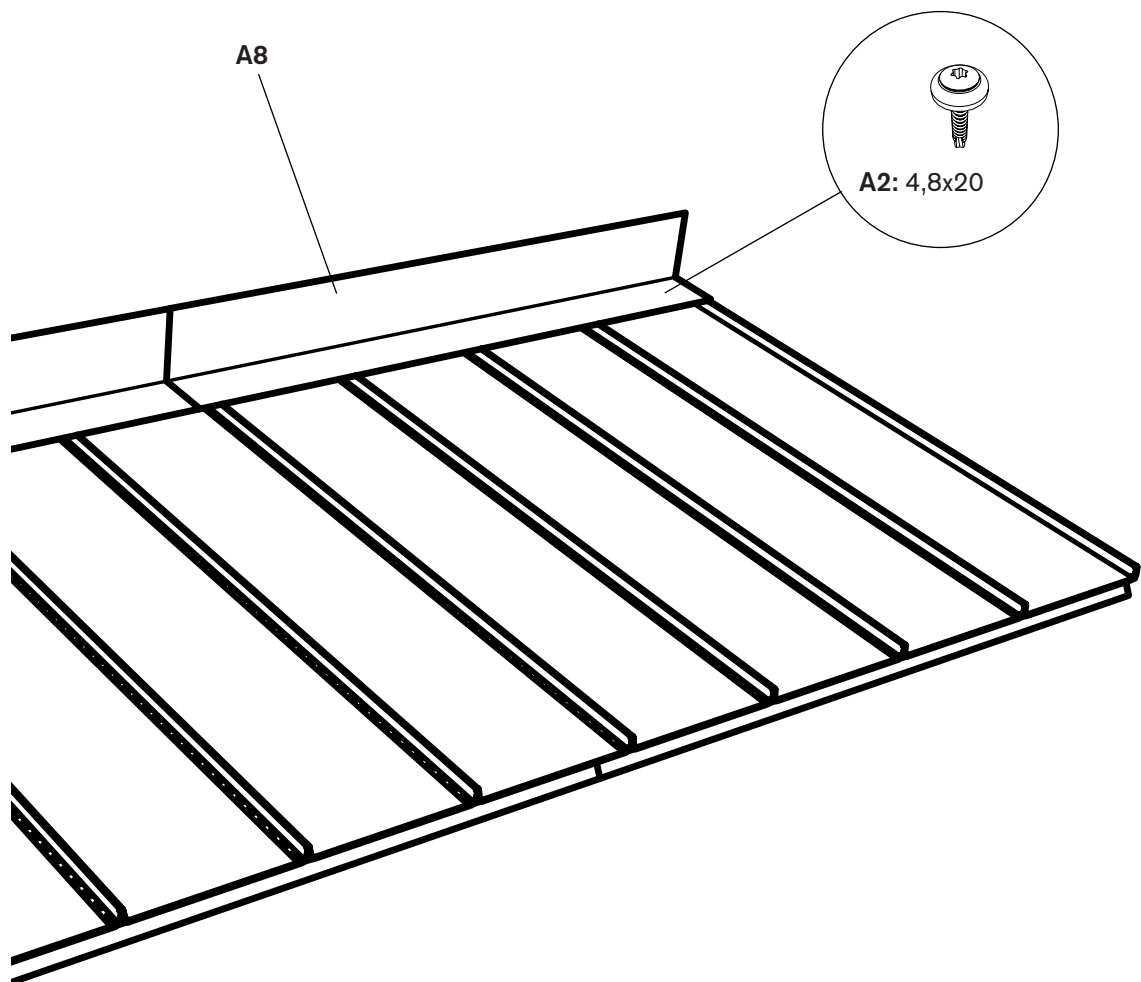
GB

Lean-to roof that abuts a wall.

Fit wall profile A8. Secure this in place on the ridge board with screw A2.

When overlapping gable fittings, cut away the corner of the fitting that lies underneath so that the lower fitting can slot into the upper one. This provides a better seal and makes joins less visible.

9A





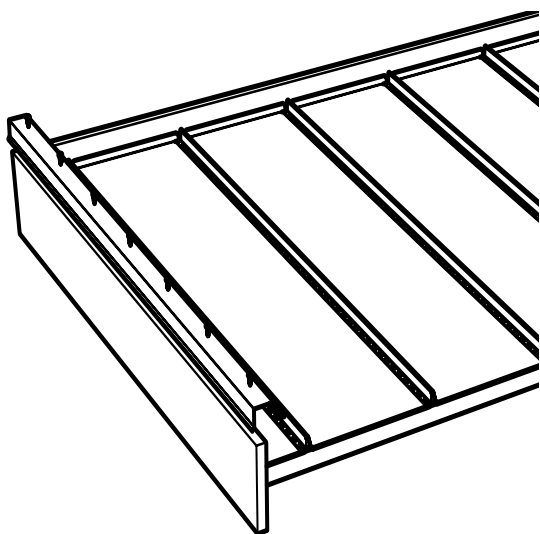
SE Montera gavelbeslagen A6.
Vid skarvning av gavelbeslag bortklippes hörn på underliggande beslag så att det nedre beslaget kan träs in i det övre. Skarven blir då tätare och mindre synlig.

NO Monter gavlbreslagene A6.
Ved skjøting av gavlbreslag klippes hjørnet på underliggende beslag bort, slik at nedre beslag kan træs inn i det øvre. Skjøten blir da tettare og mindre synlig.

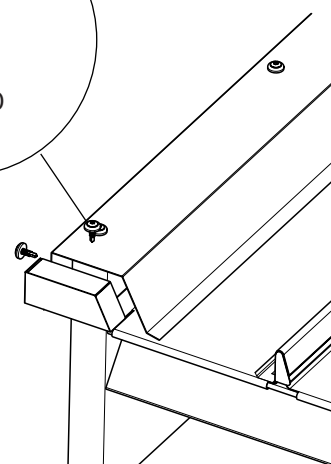
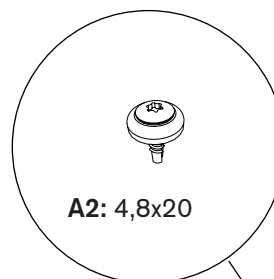
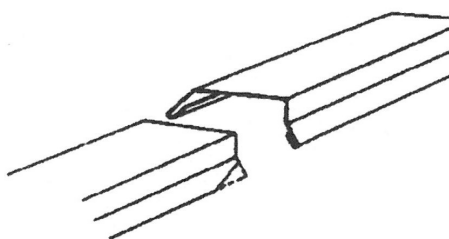
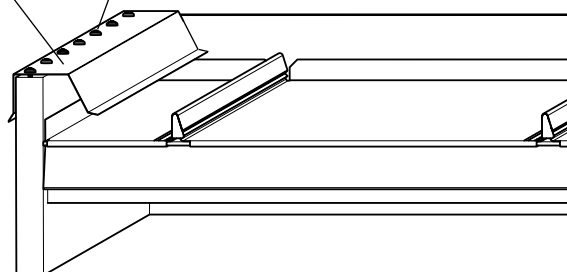
DK Den sidste plade klippes på langs til i den rette bredde A6.
Husk at gøre pladen ca. 30 mm længere end det færdige mål for at kunne bukke den opad. Overfalsen nederst på pladen bukkes ind og danner en pæn afslutning mod tagudhænget.

GB Assemble the gable fittings A6.
When overlapping gable fittings, cut away the corner of the fitting that lies underneath, so that the lower fitting can slot into the upper one. This provides a better seal and makes joins less visible.

10A



A6





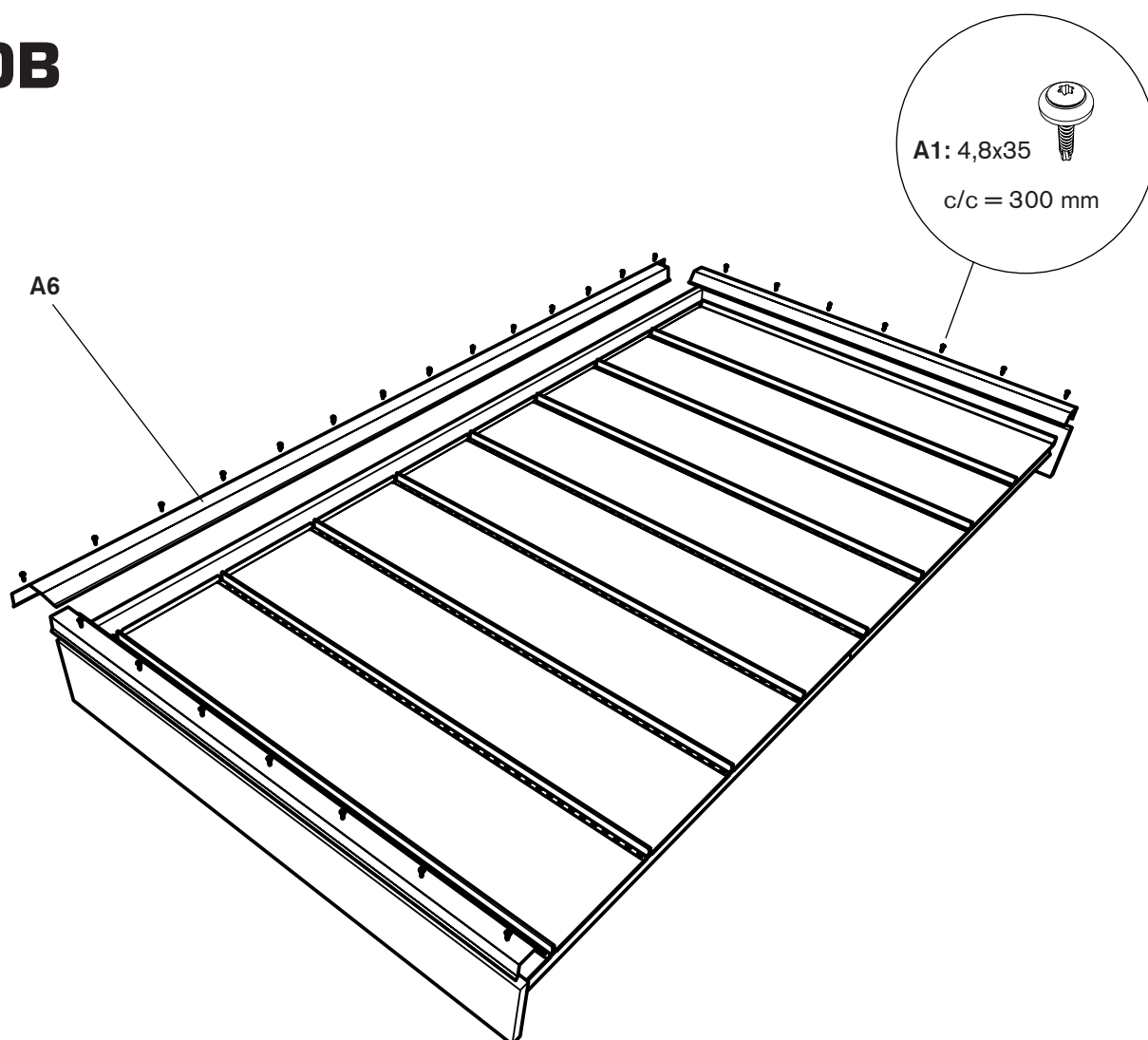
SE **Pulpettak - fristående**
Montera gavvelbeslag A6 på takets 3 sider.
Nockstöd A12 och tätband A13 används ej.

NO **Pultak - frittstående**
Monter gavlbeslag A6 på takets 3 sider.
Mønsåsstøtte A12 og tettebånd A13 brukes ikke.

DK **Halvtag - fritstående**
Monter gavlbeslag A6 på tagets 3 sider.
Rygningsinddækning A12 og tætningsbånd A13 anvendes ikke.

GB **Lean-to roof - freestanding**
Screw gable fittings A6 in place on 3 sides of the roof.
Ridge-board A12 and sealing tape A13 is not used.

10B



**SE****Vidnock på sadeltak:**

Montera nockstöden A12.

Montera gavbeslagen A6 med den ställbara nockvinkeln A11.

NO**Ved møne på sadeltak:**

Monter mønestøtten A12.

Monter gavbeslagene A6 med den stillbare mønevinkelen A11.

DK**Ved rygningen på sadeltag:**

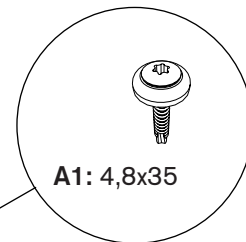
Monter rygningstøtterne A12.

Monter gavbeslagene A6 med den justérbare rygningvinkel A11.

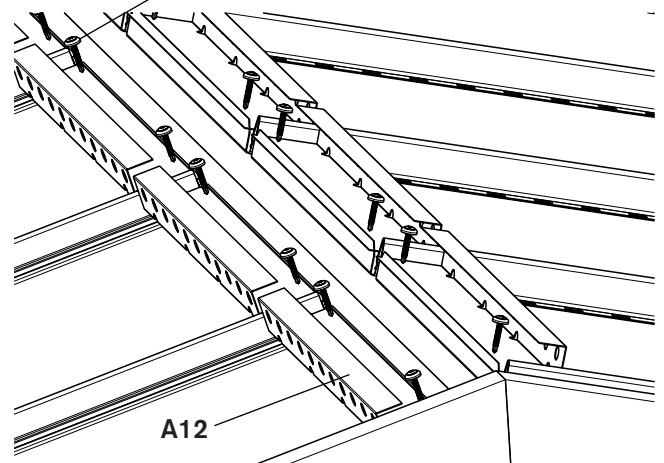
GB**On the ridge of a gable roof:**

Fit the ridge board A12.

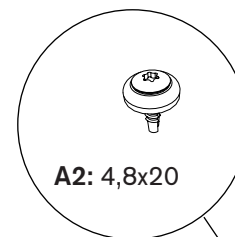
Fit the gable fittings A6 with the adjustable ridge plate A11.

7C

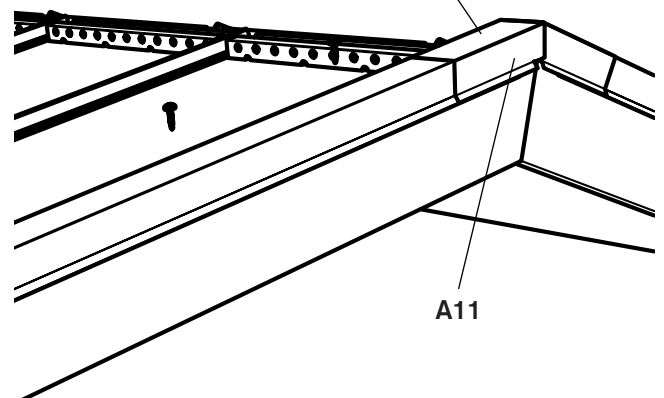
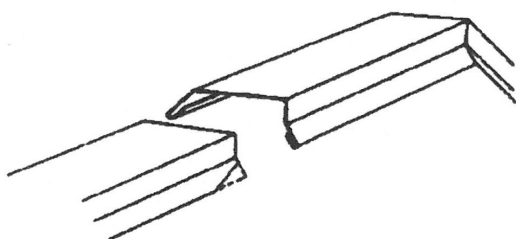
A1: 4,8x35



A12



A2: 4,8x20



A11

**SE Anslutning mot vägg - Sadeltak**

Montera ståndsdivan A10.

Vid skarvning av gavlbeklag bortklippes hörn på underliggande beklag så att det nedre beklaget kan träs in i det övre. Skarven blir då tätare och mindre synlig.

NO Slutning mot vegg – Sadeltak

Monter veggprofilen A10.

Ved skjøting av gavlbeklag klippes hjørnet på underliggende beklag bort, slik at nedre beklag kan træs inn i det øvre. Skjøten blir da tettere og mindre synlig.

DK Tilslutning til væg – Sadeltag

Monter vægprofilen A10.

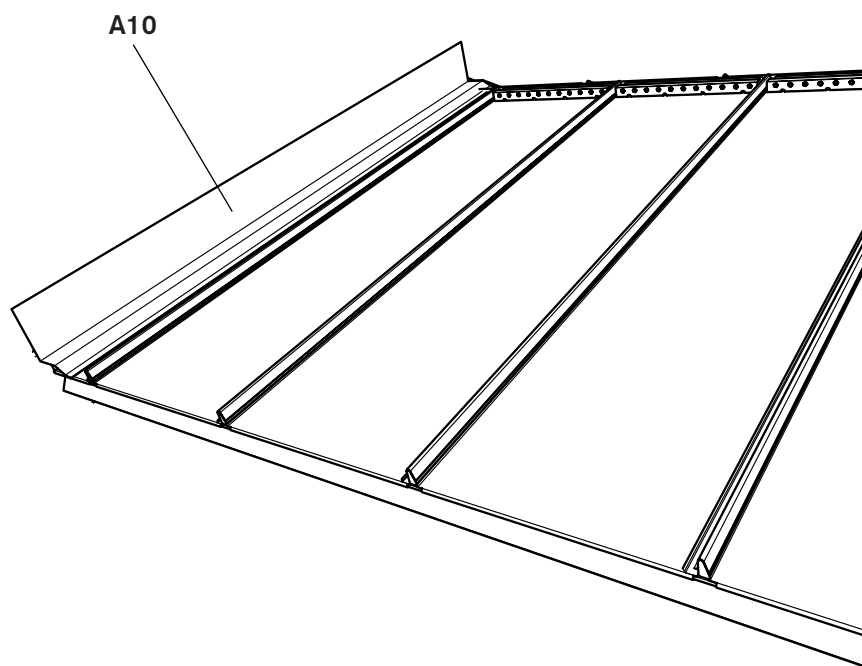
Ved samling af gavlbeklag bortklippes hjørne på underliggende beklag, så det nederste beklag kan føres ind i det øverste. Så bliver samlingen tættere og mindre synlig.

GB Gable roof that abuts a wall.

Fit wall profile A10.

When overlapping gable fittings, cut away the corner of the fitting that lies underneath so that the lower fitting can slot into the upper one. This provides a better seal and makes joins less visible.

9C





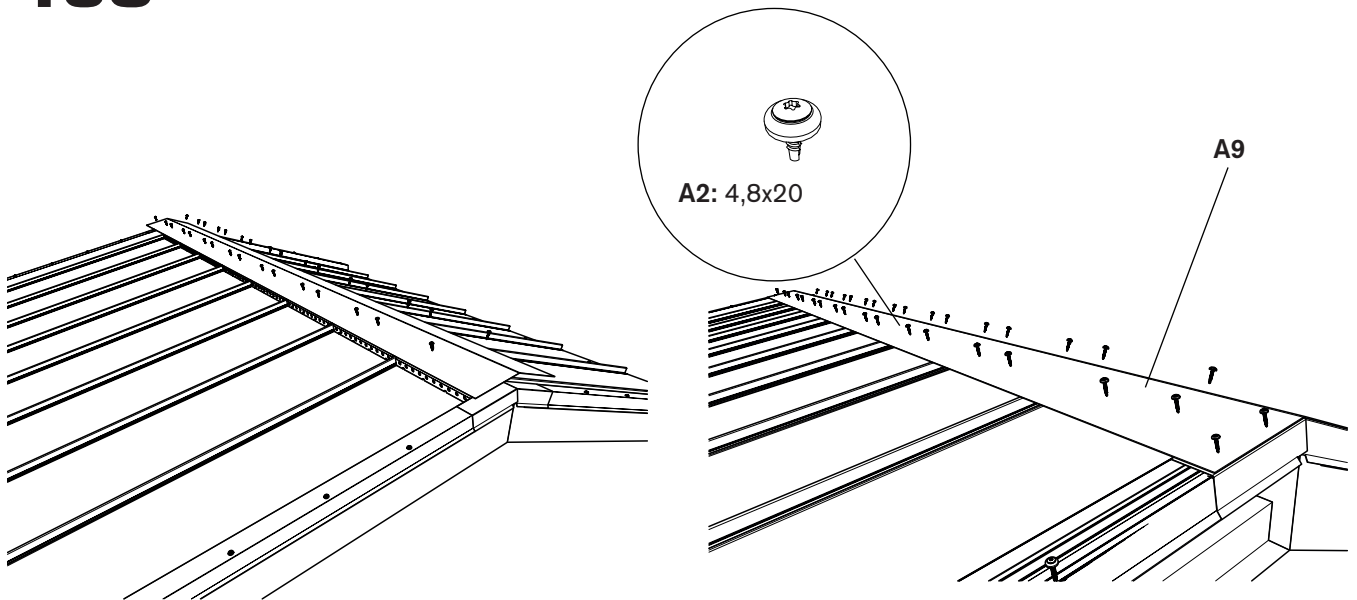
SE Monteranockplåten A9 i nockstöden.

NO Monter møneplate A9 i mønestøtten.

DK Montér rygningsskive A9 i rygningsskiverne.

GB Fit the ridge metal A9 to the ridge board.

10C



SE**Garantier:**

2 års Produktgaranti.

Garantierna gäller endast om produkten monterats och underhållits enligt monteringsanvisningen.

Garantin gäller reparation eller ersättning av felaktig produkt på grund av material- eller fabriktionsfel.

NO**Garantier:**

2 års produktgaranti.

Garantien gjelder bare dersom produktet er montert og vedlikeholdt i henhold til monteringsanvisningen.

Garantien gjelder reparasjon eller erstatning av feil produkt på grunn av material- eller fabriktionsfeil.

DK**Garantier:**

2 års produktgaranti.

Garantierne gælder kun, hvis produktet er monteret og vedligeholdt iht. monteringsvejledningen.

Garantien gælder reparation eller udskiftning af fejlbehæftet produkt på grund af materiale- eller fabriktionsfejl.

GB**Guarantees:**

2- year product guarantee.

Guarantees apply only if the product is assembled, installed and maintained in accordance with these assembly instructions.

The guarantee covers the repair or replacement of product faults that are the result of defects in materials or manufacturing.

**SkånskaByggvaror.se**

Box 22238, 250 24 Helsingborg

Tel. 042-210 100

www.skanskabyggvaror.se**Grønt Fokus**

Mjåvannsveien 54, 4628 Kristiansand

Tlf. 38 18 18 18

www.grontfokus.no**PAVILLON**
DANMARK

Kratholmvej 63, 5260 Odense S

Tlf. 63 18 18 40

www.pavillondanmark.dk